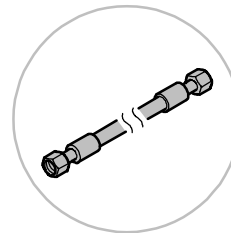
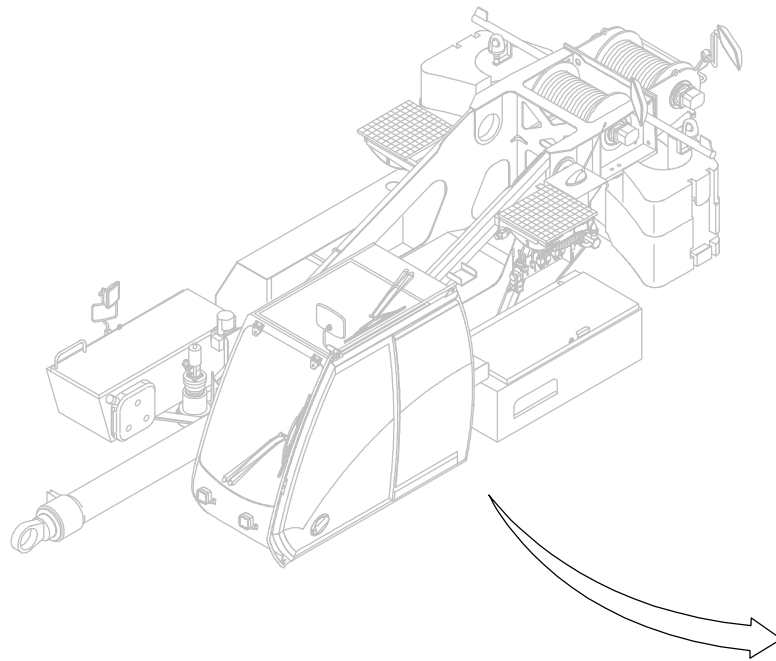


GROVESCHLAUCHLEITUNGEN OBERWAGEN
HOSES SUPERSTRUCTUREBILDТАFEL
PICTORIAL DISPLAY**GMK 3050**

04.13

3238960-ETL A

1/1

1
2
3